

COMPRA DIRECTA

OBJETO: Provisión e instalación de manifold de corte de oxígeno medicinal.

FECHA DE APERTURA Y HORA: 24 de enero de 2022 – 10:00 hs.

LUGAR: Departamento de Compras y Suministros del Sistema Integrado de Salud Pública - Paz Nro. 1400 – Tandil

PRESUPUESTO OFICIAL: \$ 2.070.00,00.-

PRESENTACIÓN DE LAS PROPUESTAS: Hasta el día y la hora pautado para la apertura de los sobres en el Departamento de Compras del Sistema Integrado de Salud Pública.

COMPRA DIRECTA PLIEGO DE BASES Y CONDICIONES

Artículo 1: OBJETO Y CONDICIONES: La presente compra directa tiene por objeto la adquisición de un manifold de corte para derivar oxígeno a doce circuitos y su provisión para el Hospital Municipal Ramón Santamarina, según lo establecido en la memoria técnica en anexo II del presente pliego.

Artículo 2: FECHA Y LUGAR DE APERTURA DE LAS PROPUESTAS: La apertura de las ofertas se realizará el día 24 de enero de 2022 a las 10:00 hs. en el Departamento compras y suministros del Sistema Integrado de Salud Pública, con la presencia de los señores oferentes que lo deseen, y autoridades del establecimiento.

Artículo 3: PRESUPUESTO OFICIAL: Se establece como presupuesto oficial para la presente compra directa, la suma de Pesos dos millones setenta mil (\$2.070.000).

Artículo 4: Están impedidos de concurrir a este concurso bajo ninguna forma por sí o por interpósita persona, las personas físicas o jurídicas y/o sociedades que fueran deudoras de la comuna por cualquier concepto, que se hallaren en estado de interdicción procesados criminalmente, con autos de procesamiento firme o fallido, en cesación de pagos o concursados civilmente y todo agente, empleado o funcionario municipal.

Artículo 5: Las propuestas serán recibidas en el Departamento compras y suministros situado en el Hospital Ramón Santamarina hasta el día y la hora fijada para la apertura de las mismas.

Artículo 6: Los oferentes deberán presentar toda la documentación conteniendo lo siguiente: Las propuestas deben ser elevadas en un sobre cerrado debidamente identificado y con mención en el mismo del número de compra directa, fecha y horario de apertura, utilizando el formulario oficial que al respecto se adjunta (Pedido de cotización Nro. 136), constancia de visita de obra (anexo III) y planilla de cómputo (anexo IV), adjuntando la garantía de oferta y toda otra documentación que permita evaluar la oferta presentada.

La oferta básica obligatoria sin anticipo financiero.

La oferta alternativa con anticipo financiero del cuarenta por ciento (40%) del total cotizado.

La cotización será válida siempre que sea en moneda de curso legal (Peso Argentino).

Las propuestas serán recibidas hasta el horario fijado para la apertura.

Artículo 7: Las propuestas no contendrán entrelíneas, raspaduras y/o enmiendas las que en caso de existir deberán ser debidamente salvadas. La cotización se formulará estableciendo los montos del ofrecimiento en números y letras.

Artículo 8: La garantía a la que se refiere el Art. 6º será de Pesos ciento tres mil quinientos (\$103.500.-) equivalente al cinco por ciento (5%) del presupuesto oficial y deberá ser presentada en depósito en efectivo en la tesorería del SISP, aval bancario o póliza de seguro de caución.

Artículo 9: Todo proponente deberá constituir domicilio legal en el partido de Tandil mediante nota simple, debiendo notificar en forma fehaciente el cambio del mismo. Para cuestiones legales emergentes deberán someterse a la jurisdicción de los tribunales con asiento en Tandil, renunciando expresamente a todo otro fuero o jurisdicción.

Así mismo deberá presentar la declaración jurada de domicilio electrónico (ANEXO I) para las notificaciones, quedando así debidamente notificado de cualquier eventualidad.

Artículo 10: La presentación a la compulsa implica el pleno conocimiento y aceptación del pliego de bases y condiciones y el sometimiento a todas sus cláusulas.

Artículo 11: CAUSAS DE RECHAZO:

- Por no adjuntar garantía de oferta.
- Por no ajustarse la oferta a lo requerido.
- Por no presentar la oferta básica obligatoria.
- Por no presentar planilla de cómputo.
- Por otros motivos que, a criterio del Sistema Integrado de Salud Pública, impidan realizar la aceptación de la oferta.

Artículo 12: Son facultades privativas del Sistema Integrado de Salud Pública aceptar o no la menor oferta que se hubiera formulado; rechazar las propuestas, decidir la adjudicación postergando la emisión de la orden de compra, sin que cualquiera de éstas circunstancias otorgue derecho alguno a exigir indemnización o formular reclamo alguno por parte de los participantes.

Artículo 13: Todos los oferentes se hallan obligados a mantener sus ofertas por el término de treinta (30) días, contados desde la fecha de apertura de las propuestas.

Artículo 14: Una vez decidida la adjudicación por el Sistema Integrado de Salud Pública, se notificará fehacientemente de la misma al proveedor a su domicilio electrónico. En igualdad de condiciones se otorgará prioridad a los oferentes de Tandil. Se considerará oferente de Tandil, a aquellos domiciliados dentro del partido que desarrollan actividad y que abonen los tributos municipales. (ORD. 721 "Regimen de promoción y prioridad de adquisición de productos y servicios previsto y/o manufacturados por empresas o individuos por parte del estado municipal – COMPRE TANDIL").

Artículo 15: TIEMPO DE EJECUCIÓN DE OBRA: El tiempo de ejecución de obra será de tres (3) días hábiles corridos, contados a partir de la notificación de la correspondiente orden de compra.

Artículo 16: FORMA DE PAGO: La forma de pago será dentro de los 60 días de fecha de factura, requerida ésta con la entrega de los insumos.

Artículo 17: OBLIGACIONES DEL ADJUDICATARIO: Es obligación del adjudicatario asegurar la provisión de los insumos de calidad y garantizar el correcto funcionamiento de la instalación.

Artículo 18: GARANTIA DE CUMPLIMIENTO DE CONTRATO:

A.- Será requisito indispensable para la ejecución del contrato, que quedará conformado con la emisión de la respectiva orden de compra, que el adjudicatario otorgue a favor del Sistema Integrado de Salud Pública, la garantía por cumplimiento del contrato que será equivalente al 5 % (cinco por ciento) del monto de la oferta adjudicada, la que deberá constituirse mediante póliza de seguro de caución.

A.1.- La garantía de cumplimiento de contrato cubre las responsabilidades emergentes de los incumplimientos contractuales en que incurriera el adjudicatario, comprendiendo los perjuicios que sufra el SISIP a causa de dicho incumplimiento, así como el pago de las multas que no satisfaga en término y la reparación de los defectos constructivos que no fueran subsanados en el término de la intimación que se le efectuare.

A.2.- Será devuelta al contratista dentro de los 5 (cinco) días hábiles inmediatos siguientes a la

fecha en que se complete la totalidad de entrega de los insumos. Tratándose de una póliza de seguro de caución, tampoco se computará desvalorización ni intereses, ni derecho a reintegro, reembolso o indemnización alguna por las primas y/o gastos abonados durante la vigencia de aquélla.

A.3.- La garantía deberá permanecer inalterable, y en caso que se produjeran afectaciones de la misma, en el plazo de 10 (diez) días hábiles de notificado la contratista de ello, deberá integrar la diferencia hasta completar el monto total de dicho depósito, bajo pena de resolver el contrato por su culpa.

A.4.- Todas las garantías mantendrán su eficacia temporal hasta la finalización del contrato y garantizarán el fiel cumplimiento de todas las obligaciones contraídas.

A.5.- Para la ejecución de las garantías de oferta y de cumplimiento de contrato se observarán, sin perjuicio de otras que pudieren corresponder, las siguientes reglas:

(i) El SISP determinará por resolución fundada la obligación pendiente de cumplimiento y su valor, la que importará intimación de pago bajo apercibimiento de ejecución de la garantía.

(ii) Se notificará dicha resolución al contratista en el domicilio constituido.

(iii) En el caso de que la contratista no pague, el "SISP" decidirá por resolución fundada la ejecución de la garantía, la que se llevará a cabo en la forma que corresponda a la modalidad de fianza adoptada por la contratista. Los recursos o impugnaciones administrativos o judiciales que se dedujeren contra cualquiera de las resoluciones antes mencionadas o la intimación, no suspenderán la exigibilidad de la garantía.

Artículo 19: GARANTIA DE FONDO DE REPARO: Del o los pagos realizados según corresponda, se retendrá un 5% en concepto de fondo de reparo. El mismo podrá ser sustituido por una póliza de caución por fondo de reparo, otorgada por una compañía aseguradora aceptable por el SISP de Tandil. El fondo o la póliza de caución que la sustituya será devuelto al proveedor con la recepción definitiva de la obra.

Artículo 20: CONTRATO: el contrato queda perfeccionado con la emisión de la orden de compra fehacientemente notificada al domicilio electrónico declarado.

Artículo 21: PENALIDADES: El adjudicatario puede ser pasible de las siguientes penalidades:
Pérdida de la garantía de mantenimiento de oferta o de cumplimiento de contrato.
Multa ó rescisión por incumplimiento de las obligaciones contractuales.

Artículo 22: NORMAS LEGALES: El concurso se someterá a lo establecido en el presente pliego de bases y condiciones. Además le serán de aplicación supletoria, las disposiciones de la ley orgánica de municipalidades, el reglamento de contabilidad, decreto provincial 2980/00 y disposiciones de administración del honorable tribunal de cuentas de la Provincia de Buenos Aires. La citada legislación se entiende como integrante de este pliego. Las disposiciones citadas, conjuntamente con las complementarias, aclaratorias o nuevas, establecidas en este pliego, constituyen por adhesión las facultades y obligaciones a que deberán ajustarse las partes.

Anexo I

CONSTITUCIÓN DE DOMICILIOS

1. Domicilio legal:

Calle:.....N°Piso.....Dpto.....

Localidad:.....Provincia:.....
Código Postal:.....

2. Domicilio especial en el Partido de Tandil:

Calle:.....N°Piso.....Dpto.....

3. Domicilio electrónico:.....

Se tomarán como válidos los domicilios denunciados en la presente a los efectos de cursar todas las notificaciones pertinentes posteriores a la celebración del acto de apertura del proceso concursal de referencia.

El oferente se compromete a comunicar fehacientemente cualquier modificación que se suscite en el transcurso del proceso. De lo contrario, no podrá alegar ni efectuar reclamo alguno por no haberse anoticiado oportunamente.

Concurso:.....

Fecha:.....

Firma y aclaración.....

Anexo II

MEMORIA TÉCNICA

Provisión e instalación de un manifold de corte para derivar oxígeno medicinal a 12 circuitos de 3/4" en el extremo opuesto al tanque criogénico. Las llaves deberán ser esféricas, cuerpo de bronce y conectarse a las cañerías de cobre mediante soldadura, y deberán tener el diámetro adecuado para las cañerías en las cuales serán instaladas.

Provisión e instalación de un manifold de corte para derivar aire comprimido a 6 circuitos de 1/2" en el extremo opuesto a la sala de máquinas. El oferente deberá realizar los cálculos y verificaciones de diámetros y secciones, así como también tendrá a su cargo los empalmes y accesorios de reducción.

El sector donde se instalarán los manifolds se indica en la imagen 1, el regulador y bypass principal de oxígeno es del hospital y en un futuro será trasladado a la nueva ubicación de la sala de máquinas. **Ver Esquema 1 e imagen 1.**

El oferente deberá revisar y reacondicionar el panel de regulación y corte de la batería de óxido nitroso para 2 tubos, aunque no se conectarán tubos, quedando el espacio libre para la ubicación de los manifolds. **Ver imagen 1.**

El oferente deberá conectar ambos extremos de las cañerías: las troncales de gases de la sala de máquinas y por el otro lado, desde el manifold conectar a los circuitos de distribución del hospital indicados en **Esquema 1**. Cada distribución deberá quedar etiquetada con el nombre del servicio al que alimenta.

El oferente debe presentarse a visita técnica para verificar lo especificado en este pliego, debiendo recibir una constancia de visita que luego deberá adjuntar a su propuesta, en la cual podrá consultar y evacuar todas las dudas que surjan, a fin de optimizar su propuesta.

2. REQUISITOS DE INSTALACIÓN

1. Deberán efectuarse pruebas de sellado de la cañería y prueba de estanqueidad para control de pérdidas, según normas vigentes. Todos los circuitos deberán ser presurizados a 8 kg/cm² durante un lapso no inferior a 4 horas, a fin de verificar la existencia de caídas de presión por posibles pérdidas. De existir pérdidas o caídas de presión, el oferente deberá indicar los lugares donde se producen para planificar su solución. El oferente puede proveer la solución si lo considera necesario, previa autorización de Electromedicina.

2. El tendido que se haga en exterior deberá realizarse de manera externa a la mampostería, lográndose las fijaciones por medio de grampas tipo Olmar. Se deberá especificar previo a su instalación el recorrido del tendido proyectado. Toda la instalación deberá ser ejecutada bajo Normas Vigentes.
3. Las distintas cañerías no deberán tener contacto con metales por lo que se deberá utilizar un sistema aislante entre la grampa de fijación y el tubo de cobre. En los casos donde se deban unir cañerías de distintos materiales cobre/acero u otra, se deberán colocar transiciones para evitar las corrosiones galvánicas.
4. La totalidad del tendido deberá ser identificado por medio de franjas color según norma con calco cuya leyenda deberá indicar el gas, el servicio a alimentar y el sentido del flujo de gas mediante flechas (ej. OXIGENO-UTI ADULTOS →).
5. Los trabajos deberán realizarse bajo las normas vigentes IRAM- ISO7693-1:2007 anexo A, ISO 7396 e IRAM 37217 punto 7.2 anexo E y ISO 7396.
6. Deberán entregarse planos de obras realizadas en AUTOCAD 2010.
7. Todas las maniobras de corte de gases deberán ser coordinadas y programadas con personal de Electromedicina y con aviso previo a Dirección Médica de la institución.

3. CRITERIOS DE VALORACIÓN DE OFERTAS:

Detalle técnico de la propuesta.

Ampliaciones y mejoras respecto de la solicitud de especificaciones técnicas del pliego.

Propuesta básica y propuestas alternativas.

Tiempo previsto de trabajos.

Presentación de antecedentes en obras de gases medicinales con corte de suministro principal.

ESQUEMA 1: INSTALACIÓN SUGERIDA

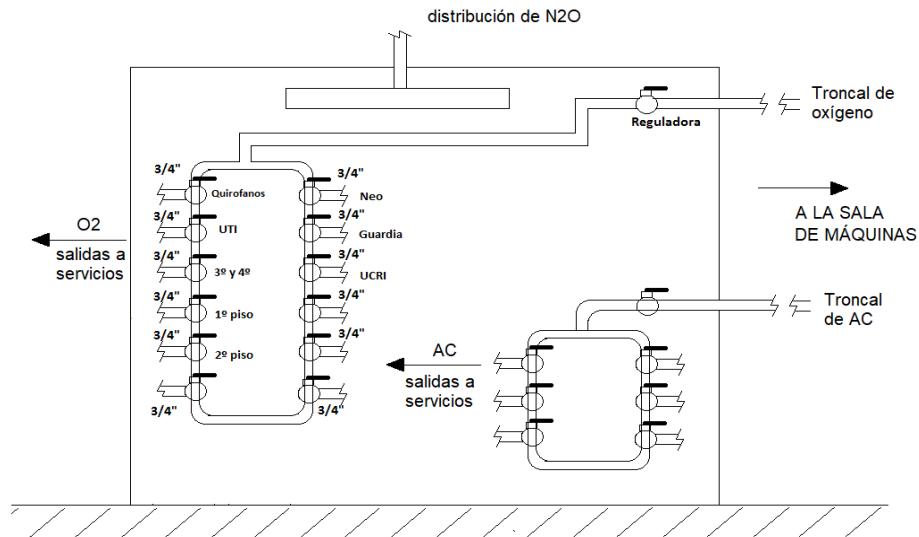


IMAGEN 1: El cuadro de conexión de Óxido Nitroso deberá conservarse pero no quedará conectado, ya que no se usarán más tubos en el lugar, quedando el área libre para la instalación de los cuadros de cortes de O₂ y AC. El oferente deberá conectarse en un extremo a las salidas de los compresores de AC y a la salida del tanque de oxígeno líquido; y en el otro extremo conectarse a las derivaciones a cada servicio, a definir con el cliente.



NOTA: todas las distancias y dimensiones deben ser verificadas por el oferente en una visita técnica a la obra, previa a la presentación de su oferta.

ANEXO III

**Sistema Integrado de Salud Pública
SISP – Tandil**

FECHA: / /

Ref: Constancia de visita técnica de obra

De mi mayor consideración:

Se deja constancia que en el día de la fecha el señor , DNI: --....., en representación de la empresa, se ha hecho presente el día de la fecha para visitar el lugar de la obra de referencia: *Cambio de cañerías troncales de gases y provisión de manifolds de corte.*

Además, ha dialogado con los integrantes del servicio de Electromedicina de la institución sobre los detalles técnicos que surgieron de la visita misma.

Sin otro particular, la saludo cordialmente.

Firma: ELECTROMEDICINA – SISP

ANEXO IV

PLANILLA DE CÁMPUTO

El oferente deberá completar la panilla de cálculo adjunta a fin de proporcionar información de costos de los diferentes ítems como especificaciones solicitadas.

N°	DESIGNACIÓN Y ESPECIFICACIÓN	UNID	CANT	PRECIO	TOTAL
				UNIT.	
1	Instalación	-			
2	Provisión metros lineales de cobre electrolítico 3/4 pulgadas	mts			
3	Provisión metros lineales de cobre electrolítico 1 pulgada	mts			
4	Provisión de llaves de corte	un			
5	Provisión reacondicionamiento cuadro de regulación de batería de óxido nitroso	un			
6	Provisión elementos de montaje y grampas	un			
7	Provisión de otros elementos accesorios	un			
8	Prueba de estanqueidad	-			
9	Prueba de cruzamiento de gases	-			
	Total				

TOTAL EN PESOS: